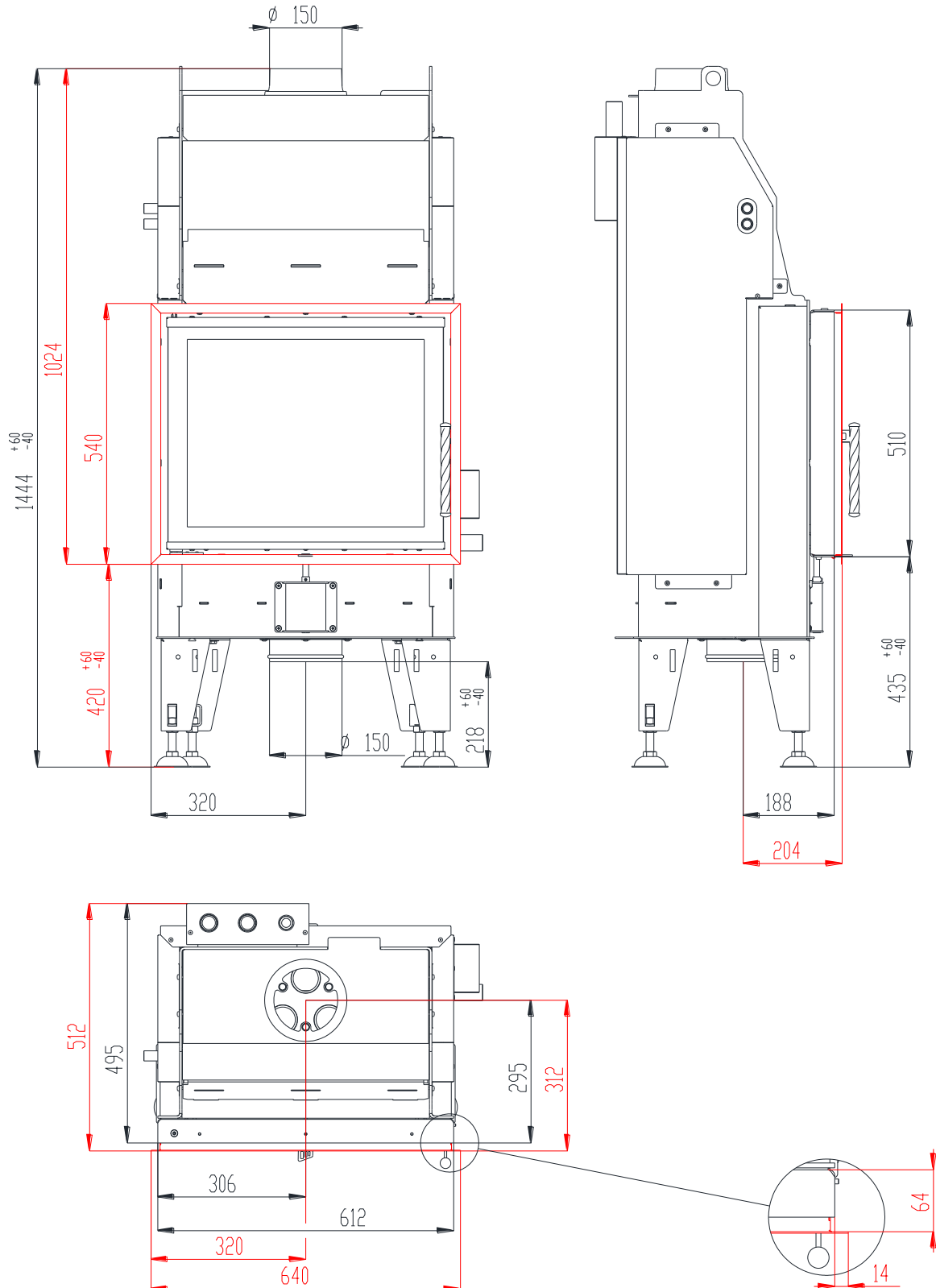


# TEPLOVODNÍ KRBOVÁ VLOŽKA BEF AQUATIC WH 65

## DLE EN 13 229

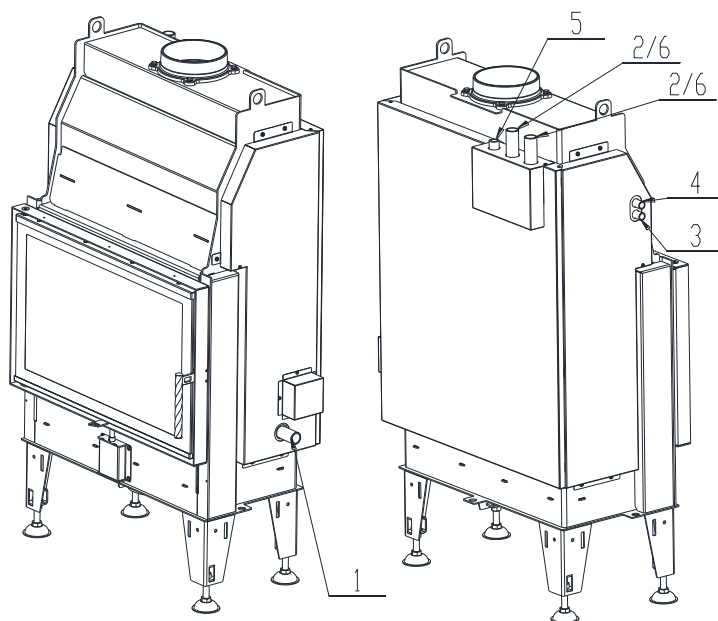


# TEPLOVODNÍ KRBOVÁ VLOŽKA BEF AQUATIC WH 65

## DLE EN 13 229

### Technické údaje:

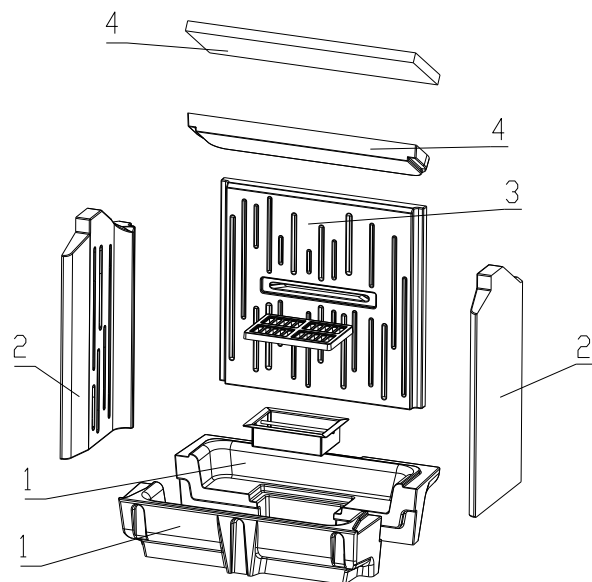
		Uzavřené ohniště
jmenovitý tepelný výkon	kW	12,5
účinnost	%	88
tepelný výkon do vody	kW	6,5
objemový proud spalin	g/s	7,1
teplota spalin	°C	190
min. podávací tlak při jmen. tepelném výkonu	Pa	12
palivo		dřevo (buková polena)
množství paliva za hodinu	kg/h	3,3
Emise CO ve spalinách (ve vztahu ke 13% O <sub>2</sub> )	%	0,0903
Prach ve spalinách (při 13% O <sub>2</sub> )	mg/Nm <sup>3</sup>	18
průměr kouřovodu	mm	150
hmotnost	kg	225



- 1 – Vstup studené vody do výměníku (zpátečka), vnější závit 1“  
 2 – Výstup teplé vody z výměníku (stoupačka), vnější závit 1“  
 3 – Přívod studené vody do termického zabezpečení, vnější závit 1/2“  
 4 – Výstup ohřáté vody z termického zabezpečení, vnější závit 1/2“  
 5 – Vstup pro odvzdušňovací ventil, vnitřní závit 1/2“  
 6 – Vstup pro čidlo termického zabezpečení, vnější závit 1“

### Sestava carconového topeniště:

### Seznam náhradních dílů:



1. Dno
2. Bok
3. Záda
4. Deflektor
5. Litinový rošt
6. Popelník

Detaily viz návod k instalaci a použití.